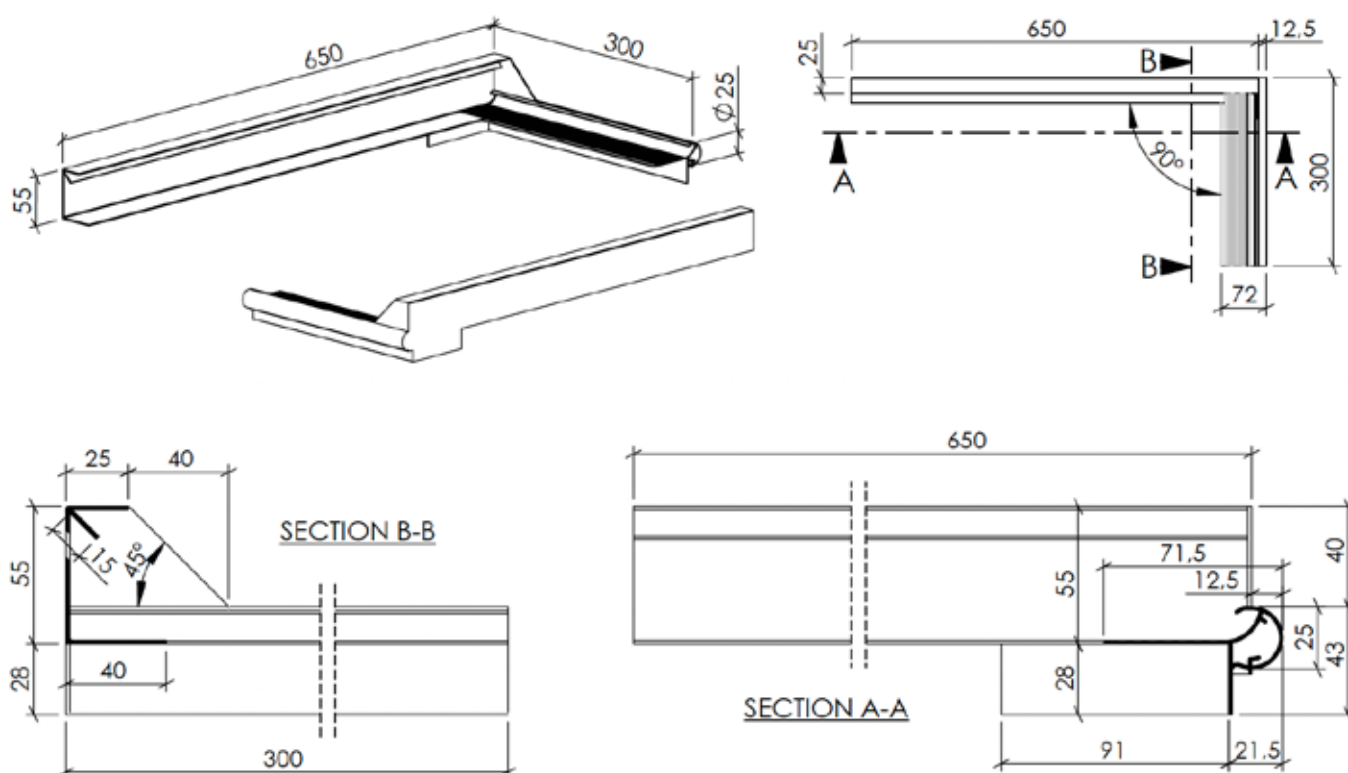


CEISO® BASIS ROND 25 RECHTS



TYPE	BASISPROFIEL ROND 25 RECHTS
Hoogte dakrand	43 mm / bol 25 mm
Breedte dakrand	71,5 mm
Lengte dakrandprofiel / Lengte muurprofiel	300 mm / 650 mm
Wanddikte dakrandprofiel / muurprofiel	1,25 mm / 1,50 mm
Hoek	90°
Nuttige hoogte onder oplegvlak	28 mm
Afstand voorzijde dakrand - muur	21,5 mm
Gewicht	523 g/st

OMSCHRIJVING:

- Aluminium legering Al Mg Si 0.5 F22 volgens EN AW 6060 T66
- Geribbelde profilering in het oplegvlak
- Ronde oplopende oplegging
- Profielen verkrijgbaar gepoedercoat

**Poedercoating volgens geldende qualicoat voorschriften in alle Ral-kleuren, structuur of metallic mogelijk / laagdikte 60 µm.*